

Granulatdosieranlage

MICADOS



High Performance Calciumhypochlorit-Dosieranlage
für öffentliche Schwimmbäder, Hotelpools, Sauna- und Wellnessanlagen

Granulatdosieranlage

MICADOS

Das neue Dosiersystem für Calciumhypochlorit-Granulat der IBA GmbH das die Bezeichnung Granulat-Dosieranlage auch wirklich verdient. MICADOS dosiert das Chlorgranulat direkt in den Wasserkreislauf entsprechend der Anforderung der Mess- und Regeltechnik und erzeugt keine problemhaltige konzentrierte Suspension.

Reines Wasser für ein gutes Schwimmbadgefühl

Klares und hygienisch einwandfreies Wasser sind die Voraussetzungen für ungetrübten Badespaß. Schlüsseltechnologie bei der Wasseraufbereitung ist eine zuverlässige Desinfektionsanlage. Das MICADOS System ermöglicht die sichere und wirtschaftliche Desinfektion von Schwimmbadwasser und ist für Becken in Frei-, Hallen- und Wellnessbädern von 2 m³ bis rund 1.500 m³ einsetzbar.

Calciumhypochlorit ist eine nach der DIN 19643-1 zugelassene Desinfektionschemikalie und weist im Vergleich zu Chlorgas oder flüssigem Natriumhypochlorit ein weitaus geringeres Gefahrenpotential auf. Die Grenzwerte für den Chlorat- und Chlorit-Gehalt im Schwimmbadwasser werden beim Einsatz von Calciumhypochlorit problemlos eingehalten.

Aus der Praxis — für die Praxis

Das Konzept der MICADOS-Serie wurde in enger Zusammenarbeit mit Anwendern aus dem Bäderbereich entwickelt. Erfahrungen, Optimierungswünsche und Anregungen für eine unkomplizierte Bedienung und Pflege der Anlage haben die Konstruktion der MICADOS maßgeblich beeinflusst.

Zuverlässige und bedienerfreundliche Konstruktion

Alle wichtigen Bauteile die mit Calciumhypochlorit in Verbindung kommen sind bei der MICADOS für den Bediener gut zu erreichen, einfach zu bedienen und problemlos zu pflegen. Mit ihren technischen Eigenschaften ist die MICADOS genau die Lösung die eine störungsfreie Calciumhypochlorit-Dosierung gewährleistet.

Neue Funktionsweise Zuverlässige Funktion Wirtschaftliche Dosierung

MICADOS im Überblick

- Anschlussfertiges Dosiersystem für Calciumhypochlorit
- Sparsame, störungsfreie Dosiereinheit durch **Vibrationstechnik**
- Beim **MICADOS-Bypass-Prinzip** wird keine hochkonzentrierte Calciumhypochloritlösung erzeugt. Hartnäckige Ablagerungen und Schlammbildung werden dadurch verhindert.
- Zeitgesteuerter, vollautomatischer Reinigungsprozess
- Innovative Bedienung über **EASYCON TOUCH DISPLAY**
- Vollautomatischer, selbstüberwachender Anlagenbetrieb
- **Manuelle Steuerung möglich**, z.B. für Stoßchlorungen
- Motorgestützte **Einfüllhilfe** — „LIFTBOX“ — für Calciumhypochlorit
- Geringes Gefährdungspotential für Mensch und Umwelt durch das **MICADOS Sicherheitskonzept**



EASYCON TOUCH Steuerung

Die Steuerung und Bedienung der MICADOS CLX erfolgt über eine Siemens Simatic S7-1200 mit Touch-Display. Die Bedienung über das Touch-Display ist intuitiv und leicht verständlich. Alle Funktionen und Vorgänge sind im Display als Klartext erkennbar und ablesbar.

Sicherheitsrelevante Funktionen, wie z.B. Dosierstop bei Störmeldungen oder Stillstand des Filterkreislaufes sind vorhanden. Ebenso wie ein Ausgang für externe Alarmmeldungen. Optional können alle MICADOS Anlagen mit einem GSM-Meldesystem ausgestattet werden.

Die Konzentration bzw. die Menge der Calciumhypochlorit-Zugabe wird über ein externes Steuersignal einer Mess-, Steuer- und Regelanlage (MSR) gesteuert.



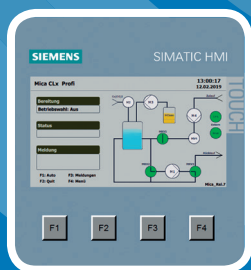
Liftbox - staubfreie Befüllung

Die Befüllung des Vorratsbehälters erfolgt motorunterstützt über eine LIFTBOX und ist bis auf das Öffnen des Liefergebindes staub- und ausgasungsarm. Der Füllstand im Vorratsbehälter ist durch ein Sichtfenster gut zu erkennen.

Das Calciumhypochlorit-Granulat wird aus dem Vorratsbehälter mittels bewährter Vibrationsfördertechnik vollautomatisch in den WAVE-REAKTOR zugeführt. Es sind keine beweglichen Bauteile, die durch Kontakt mit dem Granulat Störungen verursachen könnten, vorhanden.

MICADOS CL-X – für Beckenvolumen von 2 m³ bis 1 500 m³

MICADOS ist aufgrund ihrer sicheren Betriebsweise und einfachen Handhabung die optimale Lösung für öffentliche Schwimmbäder, Hotelpools und Wellnessanlagen.



Das MICADOS-System überzeugt mit seiner benutzerfreundlichen Steuerungstechnik **EASYCON TOUCH** auf Grundlage einer Siemens SIMATIC S7 SPS.



Bedarfsgesteuerte Dosierung durch das MICADOS Vibrationsprinzip. Das dosierte Chlorgranulat wird im **WAVEREAKTOR** vollständig aufgelöst – kein verkleben und kein verkrusten.



Zeitgesteuerte, vollautomatische Reinigungs- und Spülfunktion. Durch unseren Spezialreiniger MICACLEAN werden Verschmutzungen zuverlässig aus dem Dosiersystem entfernt. Es können zwei 10 Liter Reinigungskanister in einer Sicherheitswanne vorgehalten werden.



Der MICADOS Vorratsbehälter **DUSTSAFE** kann mit rund 40 kg Granulat befüllt werden.



Ein direkter Kontakt mit Chlorgranulat wird während des Füllvorganges durch die neu entwickelte und staubgeschützte **LIFTBOX** minimiert.

Das MICADOS Funktionsprinzip

MICADOS Systeme dosieren Calciumhypochlorit-Granulat über eine Bypass-einrichtung direkt in den Wasserkreislauf. Entscheidend ist hierbei, dass nur die von der Mess- und Regelanlage angeforderte Menge an Chlor zugegeben wird. Es handelt sich hierbei um eine echte Dosierregelung so wie man es von gasförmigen oder flüssigen Produkten kennt.

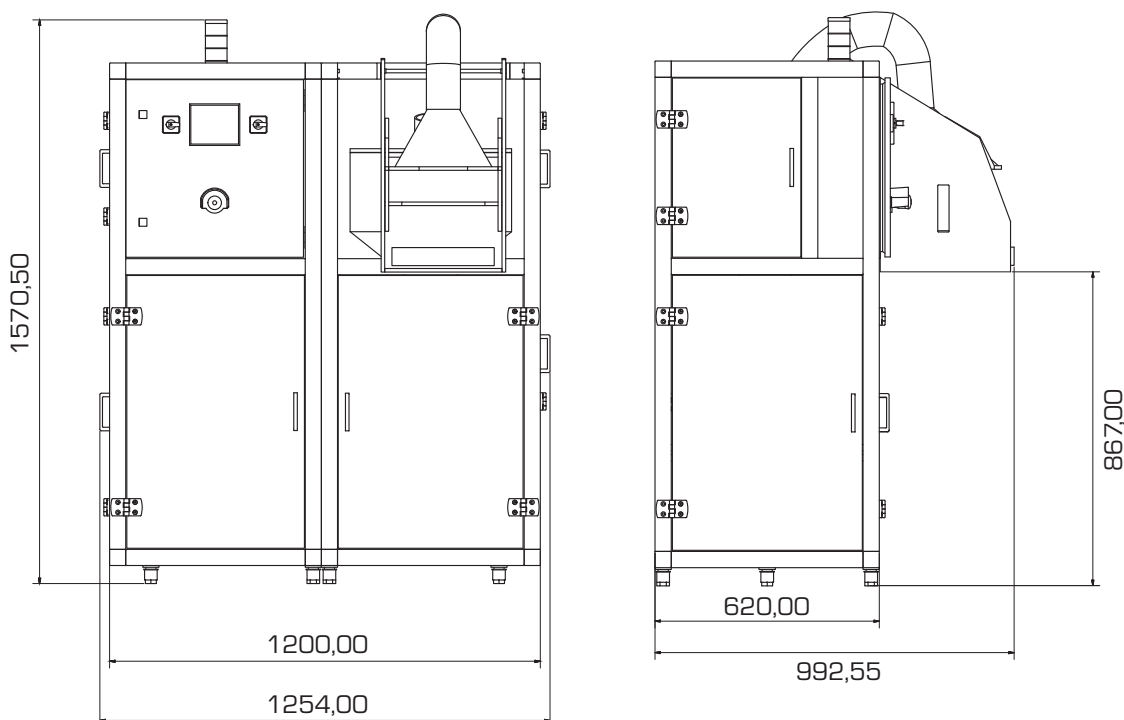
Bei der Inbetriebnahme einer MICADOS Anlage wird die Dosiermenge des Granulates und die Ansteuerparameter der Vibrationsförderung an die Anforderungen der Schwimmbadanlage angepasst. Anschließend übernimmt das bauseitige MSR-Gerät die Steuerung mit allen Funktionen einer PID-Regelung.

Das Calciumhypochlorit-Granulat löst sich im WAVEREAKTOR vollständig auf und wird sofort dem Beckenkreislauf zugeführt. Eine angereicherte Suspension mit hoher Konzentration entsteht hierbei nicht. Dadurch werden Verkrustungen und Verklebungen an Anlagenteilen und in Rohren vermieden.

Die ungelösten Rückstände die im WAVE-REAKTOR anfallen werden durch eine eingebaute vollautomatische Reinigungsfunktion regelmäßig entfernt. Der Wartungsaufwand, wie z.B. eine aufwändige Reinigung von verhärteten Kalkablagerungen und schlammigen, chlorbelasteten Rückständen oder Störungen der Anlage, ist aufgrund dieser Ursachen sehr gering.

Technische Daten MICADOS CL-X - Technische Änderungen vorbehalten

- Dosiersystem für einen Badewasserkreislauf, bis zu 1.500 m³ Beckeninhalt
- Chlor-Dosierleistung bis zu 3000 g/h
- Granulat-Vorratsbehälter bis 40 kg
- Micaclean Behälter 10 Liter
- Vollautomatische Programmabläufe (Simatic S7-1200)
- Eingang Steuersignal MSR-Technik
- Eingang Durchflussüberwachung Reinwasserleitung
- Eingang Störmeldung MSR-Technik
- Ausgang Sammelstörmeldung
- Gewicht: ca. 215 kg
- Maße ca.: B 1260 x T 995 x H 1570 (2150) mm
- Raumbedarf: B 2500 mm x T 1500 x H 2300 mm
- Stromversorgung: 230V/50Hz, Schuko-Stecker (CEE 7/7)



MICADOS

Nutzen Sie die Vorteile der IBA POWER-PAKETE

1

MICAPOWERR 1

MICADOS CLX + **Wartungsvereinbarung - 1 x** **Wartung /Jahr** (empfohlen bei Saisonbetrieb)
Vereinbaren Sie die jährliche **Wartung** für Ihre neue MICADOS Dosieranlage und profitieren Sie von **Vorteilspreisen bei Ersatzteilen, Wartungsteilen und beim Kauf von MICADOS Betriebsmitteln.**

2

MICAPOWERR 2

MICADOS CL-X + **Wartungsvereinbarung - 2 x** **Wartung/Jahr** (empfohlen bei Dauerbetrieb)
Vereinbaren Sie die **halbjährliche** **Wartung** für Ihre neue MICADOS Dosieranlage und profitieren Sie von **Vorteilspreisen bei Ersatzteilen, Wartungsteilen und beim Kauf von MICADOS Betriebsmitteln.**

3

IBA FULLSERVICE ANGEBOTE

Die IBA GmbH steht mit ihrem gesamten Know-how an Ihrer Seite. Wir beraten Sie umfassend und liefern Anlagen, Komponenten, Ersatzteile und Betriebsmittel für Desinfektionsanlagen, Dosieranlagen und Mess- und Regeltechnik. Wir übernehmen alle anfallende Reparaturen und Wartungen – wirtschaftlich, zuverlässig und schnell.

Zubehörempfehlung für Ihre neue **MICADOS** Granulatdosieranlage

Depolox Pool E700 P*



Mess- und Regelsystem für die Prozesssteuerung bei der Aufbereitung von Schwimmbeckenwasser nach DIN 19643.

Photometer MD 610*



Mit dem MD 610 erhalten Sie ein mobiles Gerät im modernen Design und den analytischen Eigenschaften von Laborphotometern. Für die zuverlässige Analyse von Hygiene-Hilfsparametern und Wasserinhaltsstoffen, z.B. Cl₂, pH-Wert, Carbonathärte.

Pumpensets pH + Flockung*



Lieferumfang: 1x Smart Digital DDC, Dosierschlauch 10 m, 1x Multifunktionsventil, 2x Signalkabel (Ein- und Ausgang), 1x Adapterdeckel G2", 1x Lippventil, 1x Sauglanze.

*Weitere Produkte und Anlagen der führenden Hersteller finden Sie in unserem Lieferprogramm.

Betriebsmittel für Ihre neue **MICADOS** Granulatdosieranlage

Chlorin C Granulat



Schnelllösliches, stabilisiertes anorganisches Chlorgranulat mit 70% aktivem Chloranteil.
Geeignet als Desinfektionsmittel zur Dauer- und Zusatzchlorung nach DIN 19643 und DIN EN 900.
Gebinde: 10 kg.

MICACLEAN

Reinigungslösung zur Reinigung und Pflege von MICADOS Granulatanlagen. Für die automatische Reinigung empfehlen wir ausschließlich die Verwendung von MICACLEAN Reinigungslösung. **Gebinde: 10 l.**





Qualität von Anfang an

- ▮ **Dosiertechnik**
- ▮ **Wasserdesinfektion**
- ▮ **Anlagenbau**
- ▮ **Automation**

 **IBA**
TechnikCenter

 **IBA GmbH**

Bruchstück 56-58 • D 76661 Philippsburg
Telefon: +49 7256 92308-60 • Fax: +49 7256 92308-66
Mail: technik@iba-aqua.com • www.iba-technikcenter.de

www.iba-technikcenter.de — — —